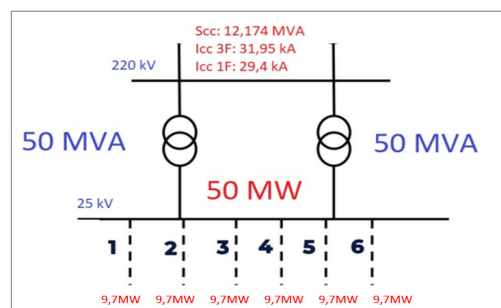


Capacidades de acceso y conexión

ELECTRA CALDENSE S.A.

Subestación	Parque	Posición	UTM	Capacidad disponible MW	Capacidad ocupada MW	Tramitada SOLAR (MW)	Tramitada EÓLICA (MW)	Capacidad TOTAL (ocupada + tramitada)	Disponibilidad (MW)
SE CAN VINYALS	SE01	25-1	926227,250;4620129,116	9,70	0,20	9,37	0,00	9,57	0,13
SE CAN VINYALS	SE01	25-2	926227,250;4620129,116	9,70	2,12	7,43	0,00	9,55	0,15
SE CAN VINYALS	SE01	25-3	926227,250;4620129,116	9,70	2,12	6,29	0,00	8,41	1,29
SE CAN VINYALS	SE01	25-4	926227,250;4620129,116	9,70	0,61	7,00	0,00	7,61	2,09
SE CAN VINYALS	SE01	25-5	926227,250;4620129,116	9,70	0,00	0,00	0,00	0,00	9,70
SE CAN VINYALS	SE01	25-6	926227,250;4620129,116	9,70	0,23	5,54	0,00	5,77	3,93

Subestación	Parque	Posición	UTM	Capacidad disponible MW	Capacidad ocupada MW	Tramitada SOLAR (MW)	Tramitada EÓLICA (MW)	Capacidad TOTAL (ocupada + tramitada)	Disponibilidad (MW)
SE CAN VINYALS	SE01	Transformador	926227,250;4620129,116	50,00	5,29	35,63	0,00	40,93	9,07



Potencia máxima por línea: 9,7 MW

Potencia máxima transformador: 50 MW

Potencia total repartida entre las 6 líneas: 50MW

* Como la potencia de la línea es superior a la disponibilidad del trafo, la capacidad está condicionada por esta última.